

## TECHNISCHE DATEN • technical data • dati tecnici • caractéristi

**Breite (Einbaumaß Korpus)** **750 mm**  
width (fitting measure body) • larghezza • largeur (dimension du corps de l'appareil)

**Türrahmenhöhe** **390 / 510 mm**  
height doorframe • altezza antina • hauteur du cadre de porte

**Türformen** **gerade • flat • diritta • droit**  
door • versione antina • forme de la porte

**Breite** **848 mm**  
width • larghezza • largeur

**Tiefe** **527 mm**  
depth • profondità • profondeur

**Höhe** **1123-1323 / 1284-1484 mm**  
height • altezza • hauteur

**Gewicht** **186 / 202 kg**  
weight • peso • poids

**Nennwärmeleistung lt. EN 13229** **10 / 12 kW**  
nominal heat output according to EN • resa nominale secondo norme EN • puissance de chauffage selon EN

**min. / max. Heizleistung** **5-14 / 6-17 kW**  
min. / max. heat output • potenzialità termica effettiva • puissance de chauffage

**Energieeffizienzklasse** **A +**  
Energy efficiency class • classa di efficienza energetica • Classe d'efficacité énergétique

**Rauchrohrabgang** **Ø 180 mm**  
flue pipe outlet • diametro uscita fumi • sortie de tuyau de fumées

**Abgasmassenstrom** **7,3 / 13,07 g/s**  
flue gas mass flow • flusso fumi • flux massique de gaz d'échappement

**Abgastemperatur** **331 / 252 °C**  
flue gas temperature • temperatura fumi • température de gaz d'échappement

**Mindestförderdruck** **12 / 13 Pa**  
minimum feed pressure • depressione min. necessaria • pression de transport minimum

**Umluftquerschnitt ohne / mit metallischer Nachheizfläche** **700 / 1300 cm<sup>2</sup>**  
convection air cross section without/with metallic heat exchanger • sezione trasversale aria convettiva senza/con scambiatore di calore metallico • section arrivée d'air sans / avec surface de chauffe métallique

**Dämmschichtdicken Promasil 950 KS (Boden / Seite / hinten / Decke\*)** **75x39S II: 60 / 120 / 120 / - mm**  
insulation thickness Promasil 950 KS (floor / sides / rear / ceiling\*) **75x51S II: 0 / 100 / - / 150 mm**  
• spessore isolante Promasil 950 KS (inferiore / laterale / posteriore / superiore\*)  
• épaisseurs d'isolant Promasil 950 KS (sol / côté / arrière / en haut\*)

**Geschlossene Anlage möglich** **ja • yes • sì • oui**  
closed construction possible • installazione ermetica possibile • installation hermétique possible

**Keramische Züge: Länge maximal** **4 m**  
connection to ceramic flue heat exchangers: length max. • convogliamento in scambiatore ceramico: lungo massimo / refrattario • circulation d'air chaud dans canalisation céramique: longueur max.

**Schiebetüre** **✓**  
hinged door • apertura a battente • porte ouverture latérale  
Anschlag von links auf rechts wechselbar • door rabbet can be exchanged from left to right • huisserie de la porte peut être mise de gauche à droite

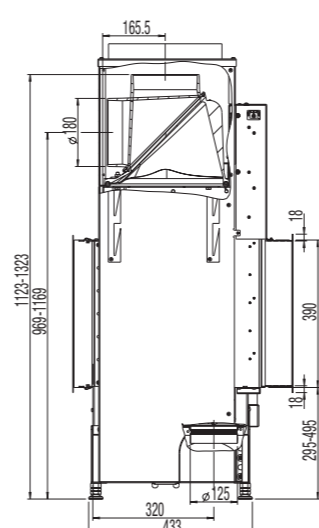
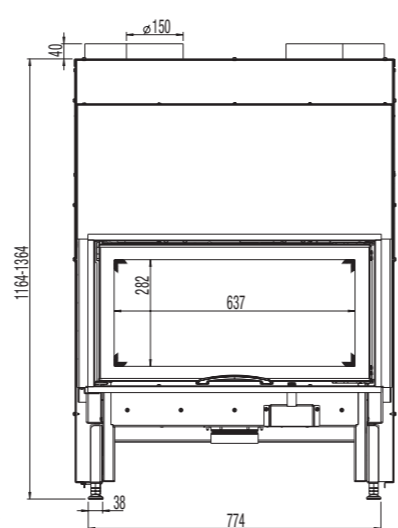
**Doppelscheibe** **✓**  
double glass • doppio vetro • double vitrage  
1 nur hinten • only back • à l'arrière seulement

\* laut landesüblicher Installationsnormen • specification concerning fire prevention and thermal insulation  
• in ottemperanza con le normative locali vigenti • selon les normes d'installation régionales en vigueur

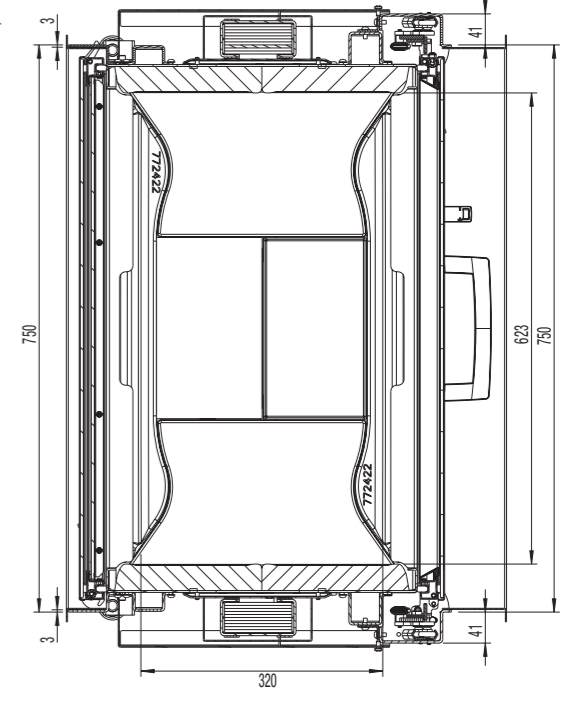
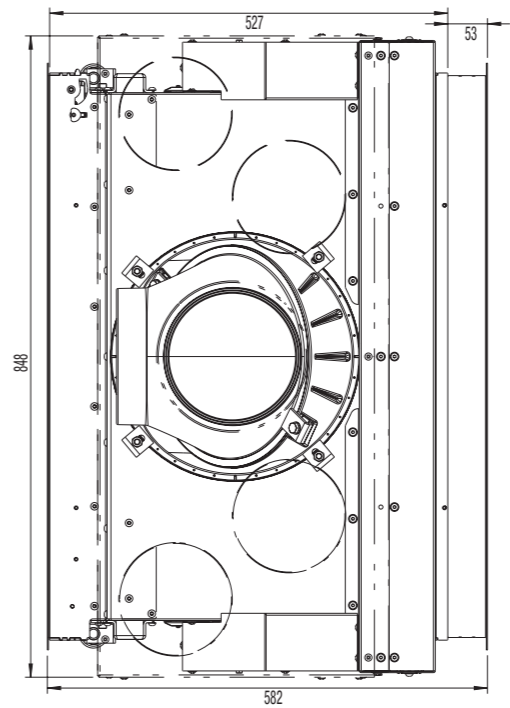


75x39S II 2.0 - Art. no. 360145

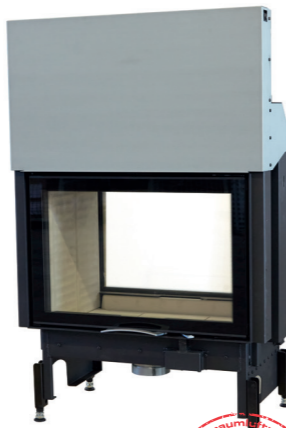
Maßstab 1:20



Maßstab 1:10

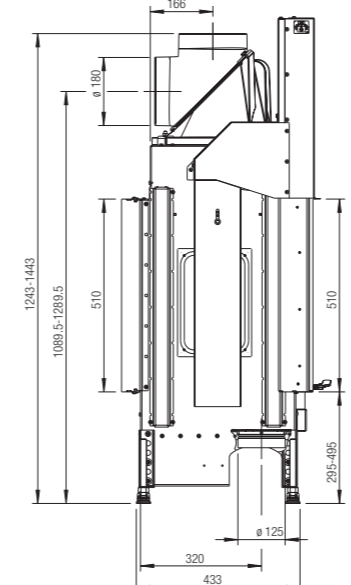
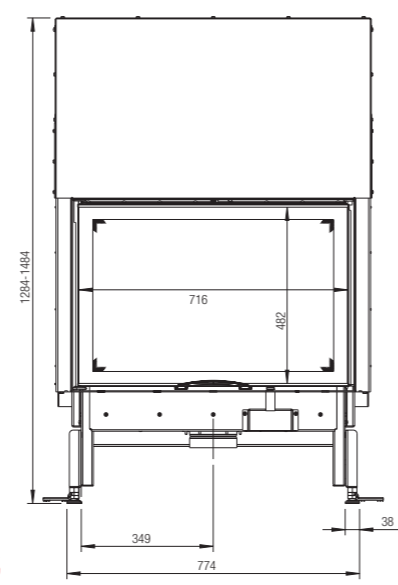


75x39S II gerade  
fla / diritta / droit

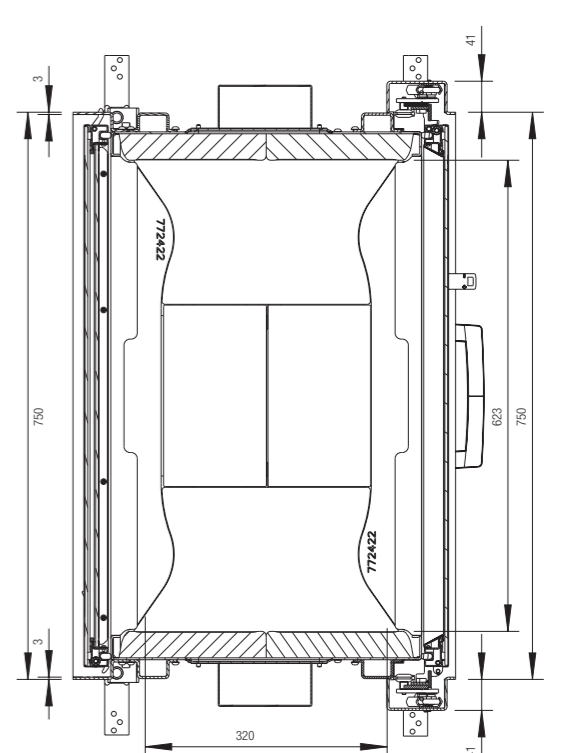
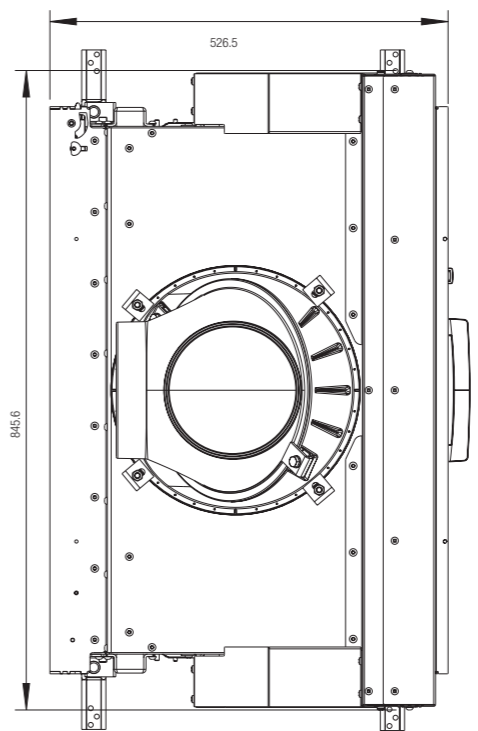


75x51S II 2.0 - Art. no. 360148

Maßstab 1:20



Maßstab 1:10



75x51S II gerade  
fla / diritta / droit